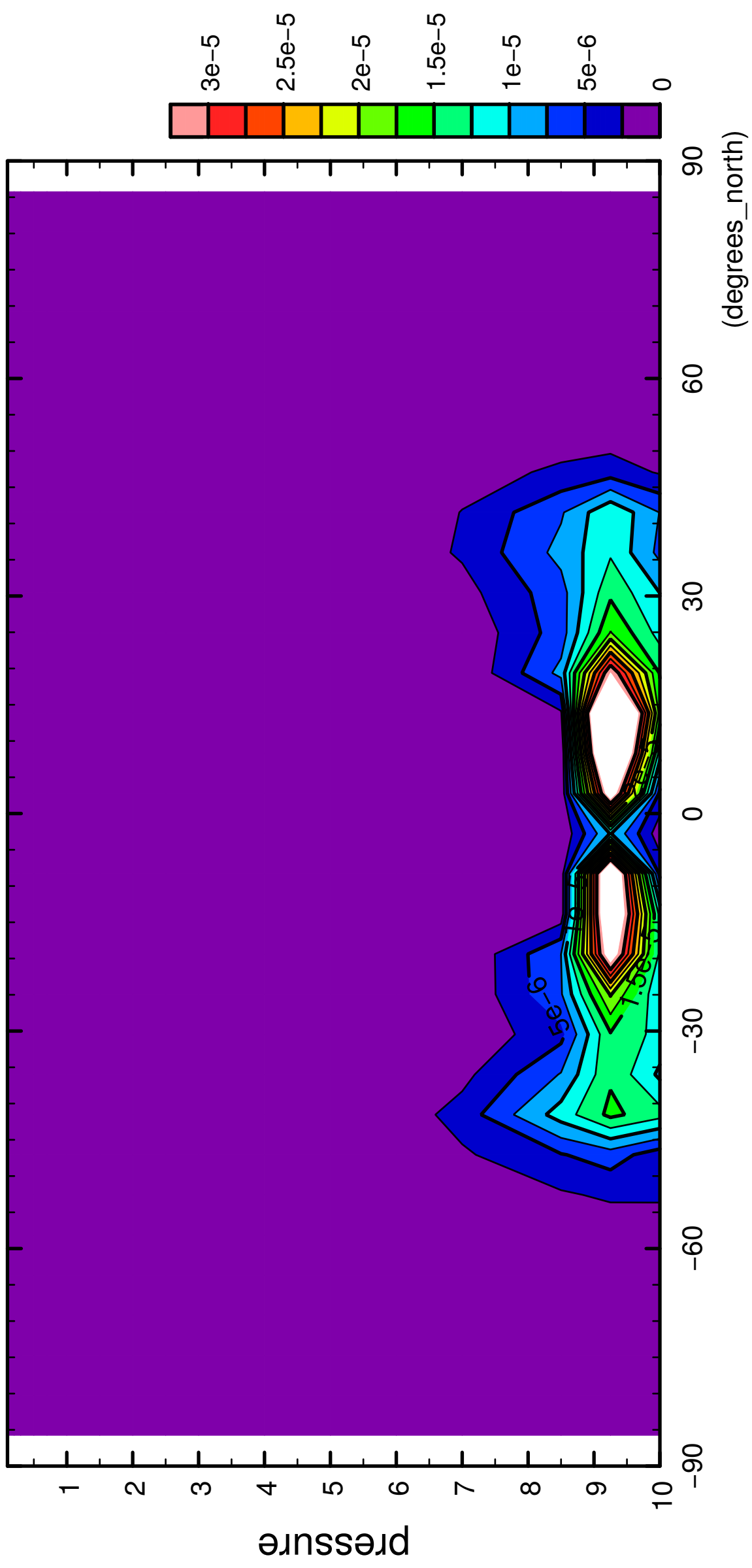


1/12

QH2OLiq

($\times 10^4$ Pa)

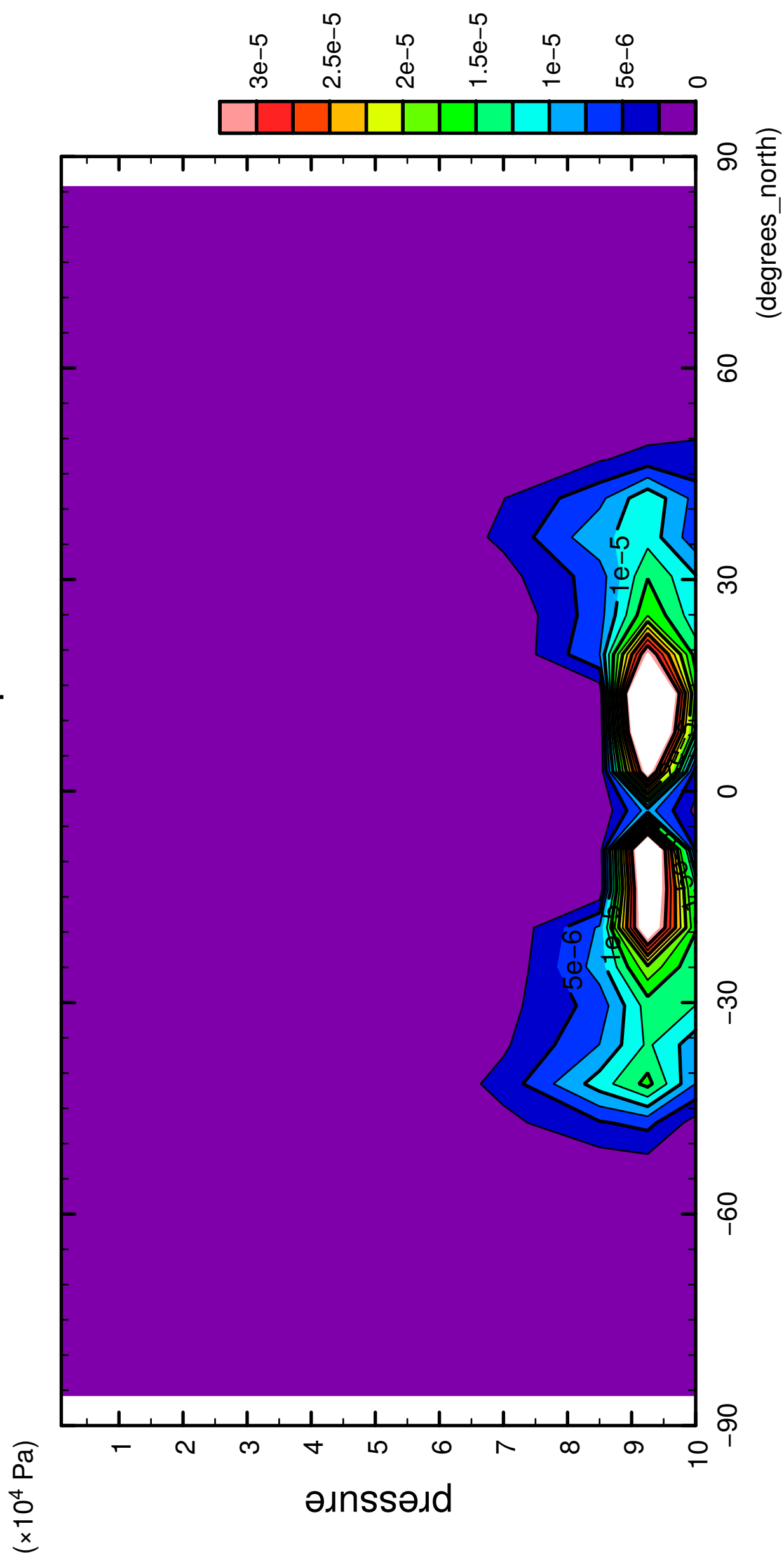


latitude

CONTOUR INTERVAL = 2.500×10^{-6}

2/12

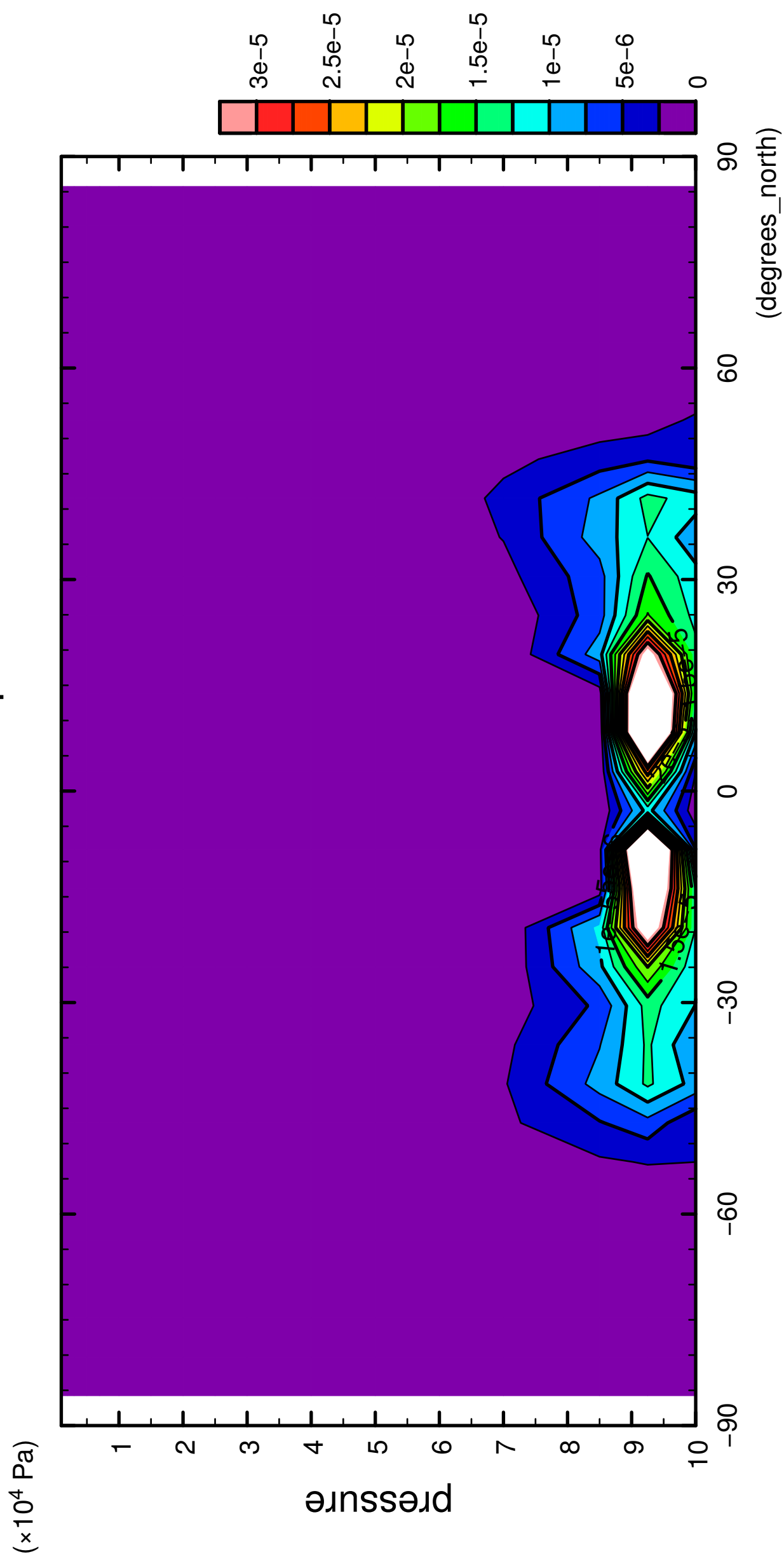
QH2OLiq



CONTOUR INTERVAL = 2.500E-06

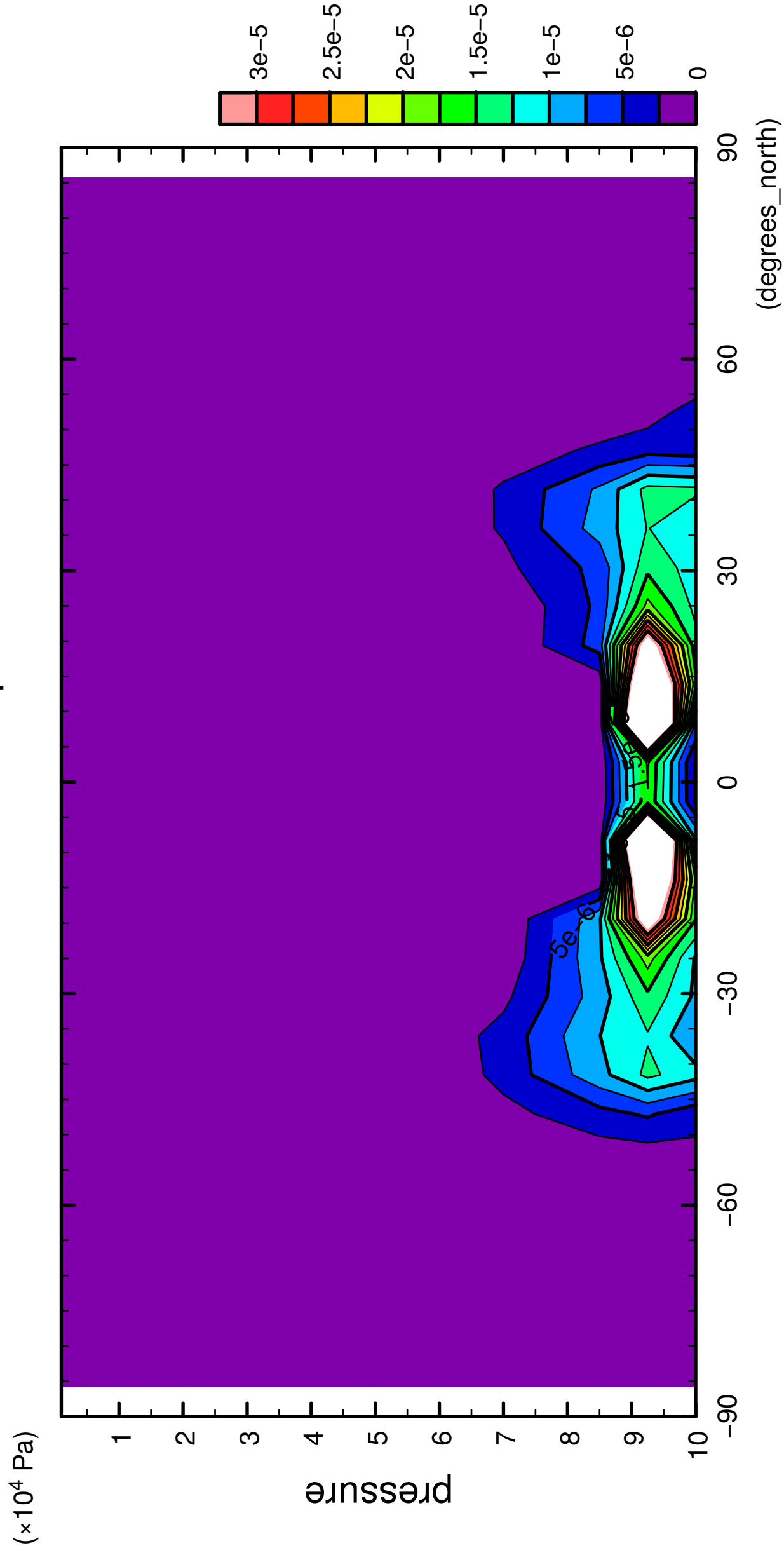
3/12

QH2OLiq



4/12

QH2OLiq

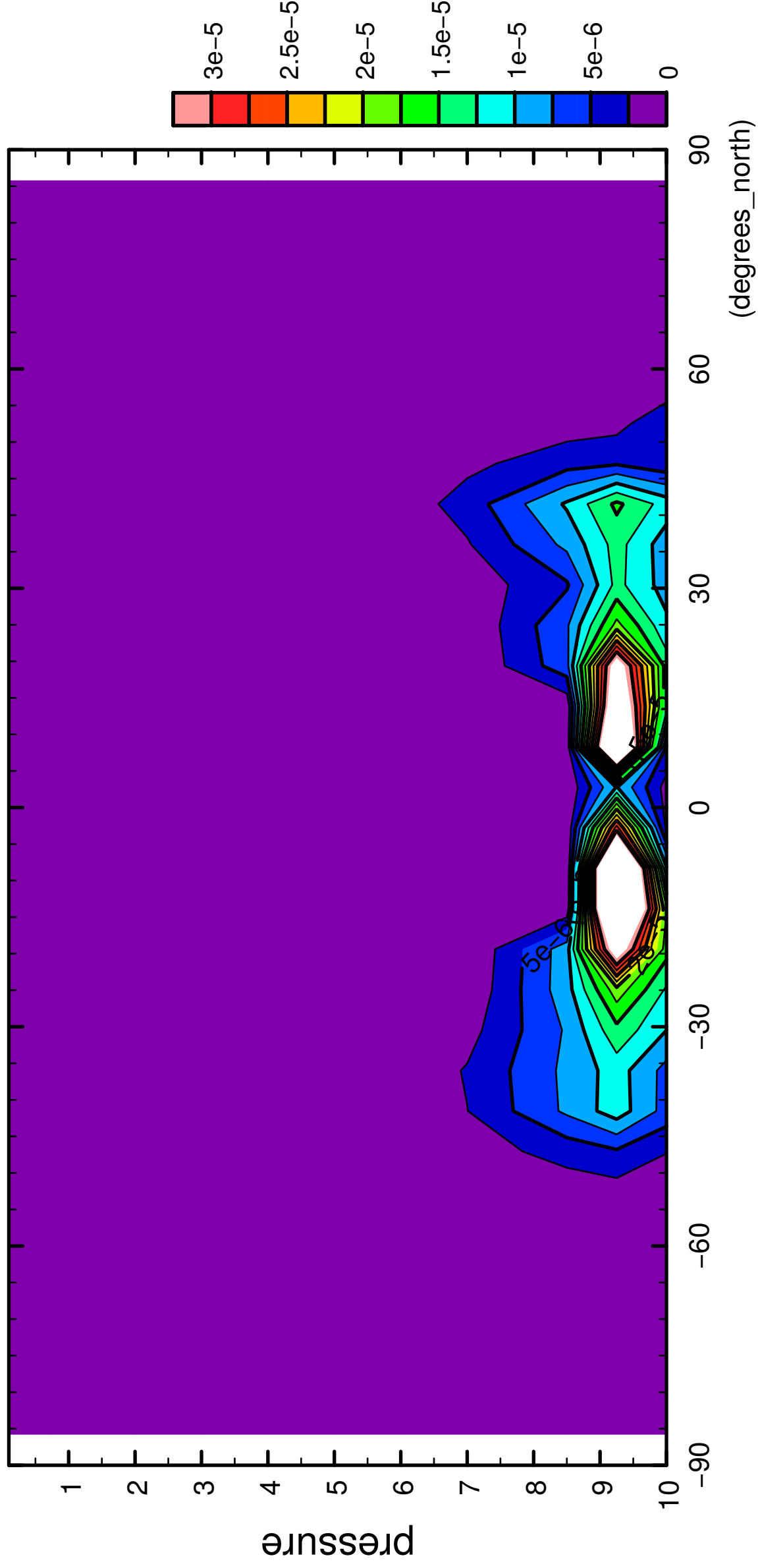


CONTOUR INTERVAL = 2.500E-06

5/12

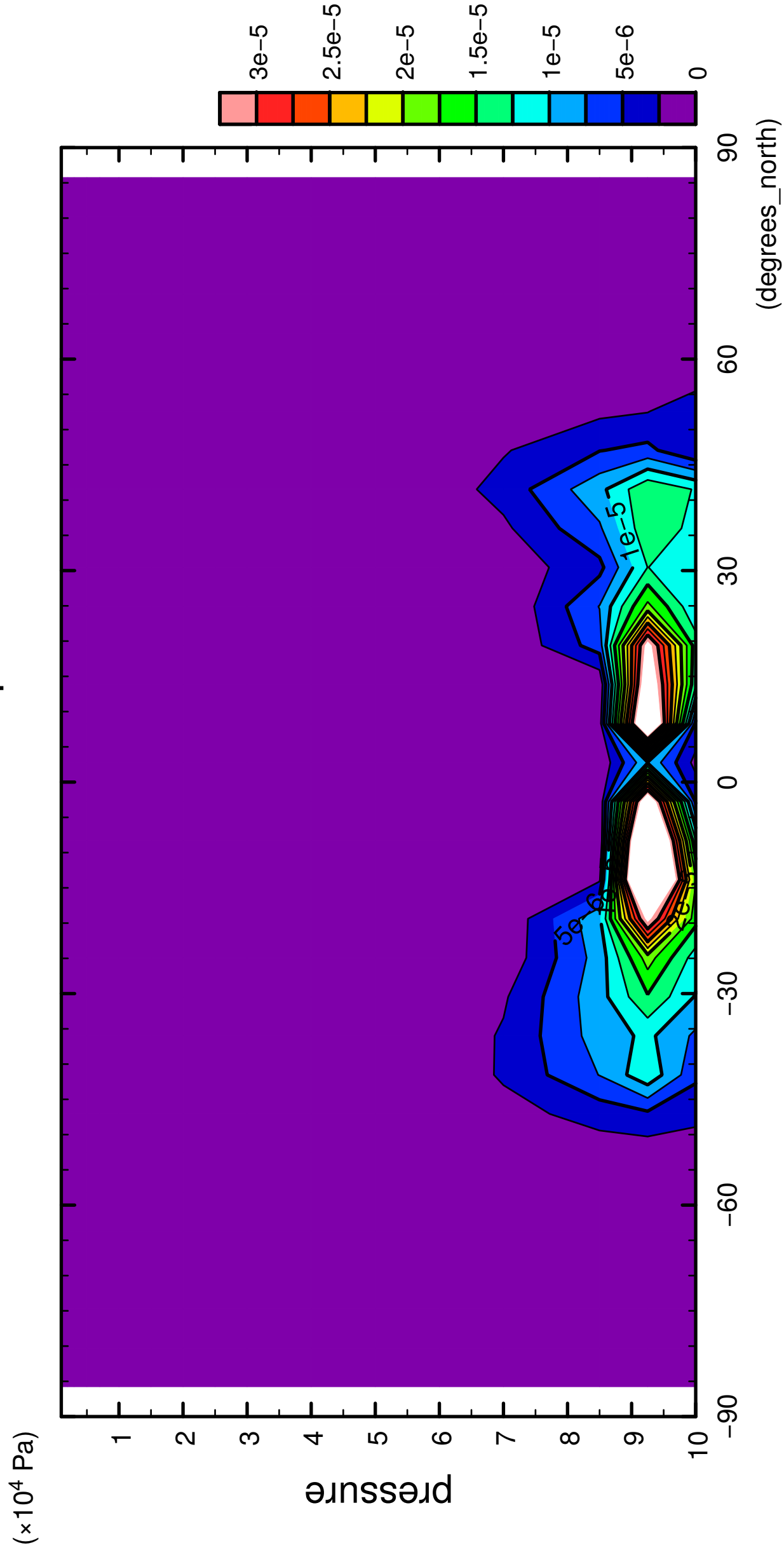
QH2OLiq

($\times 10^4$ Pa)



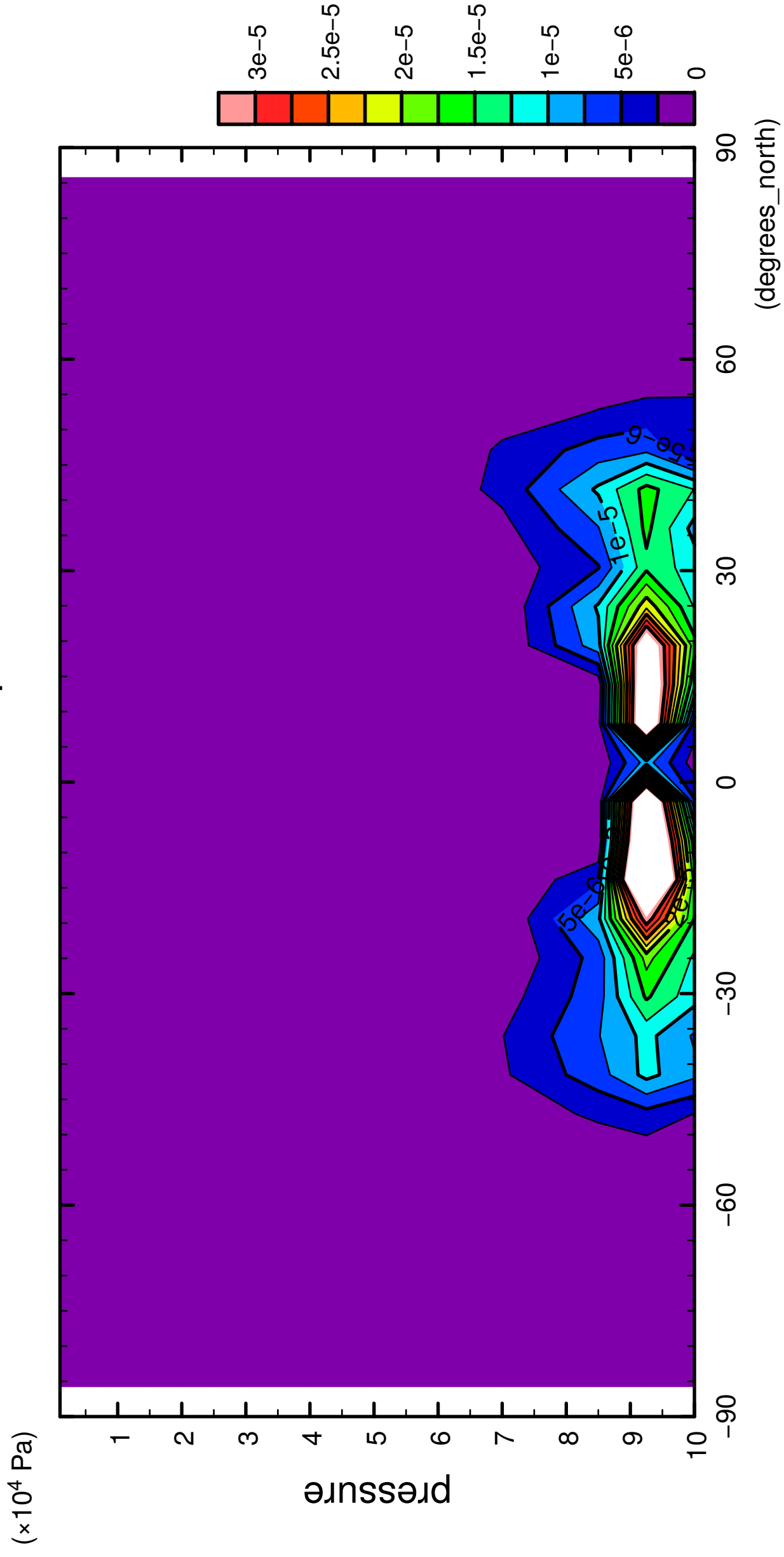
6/12

QH2OLiq



7/12

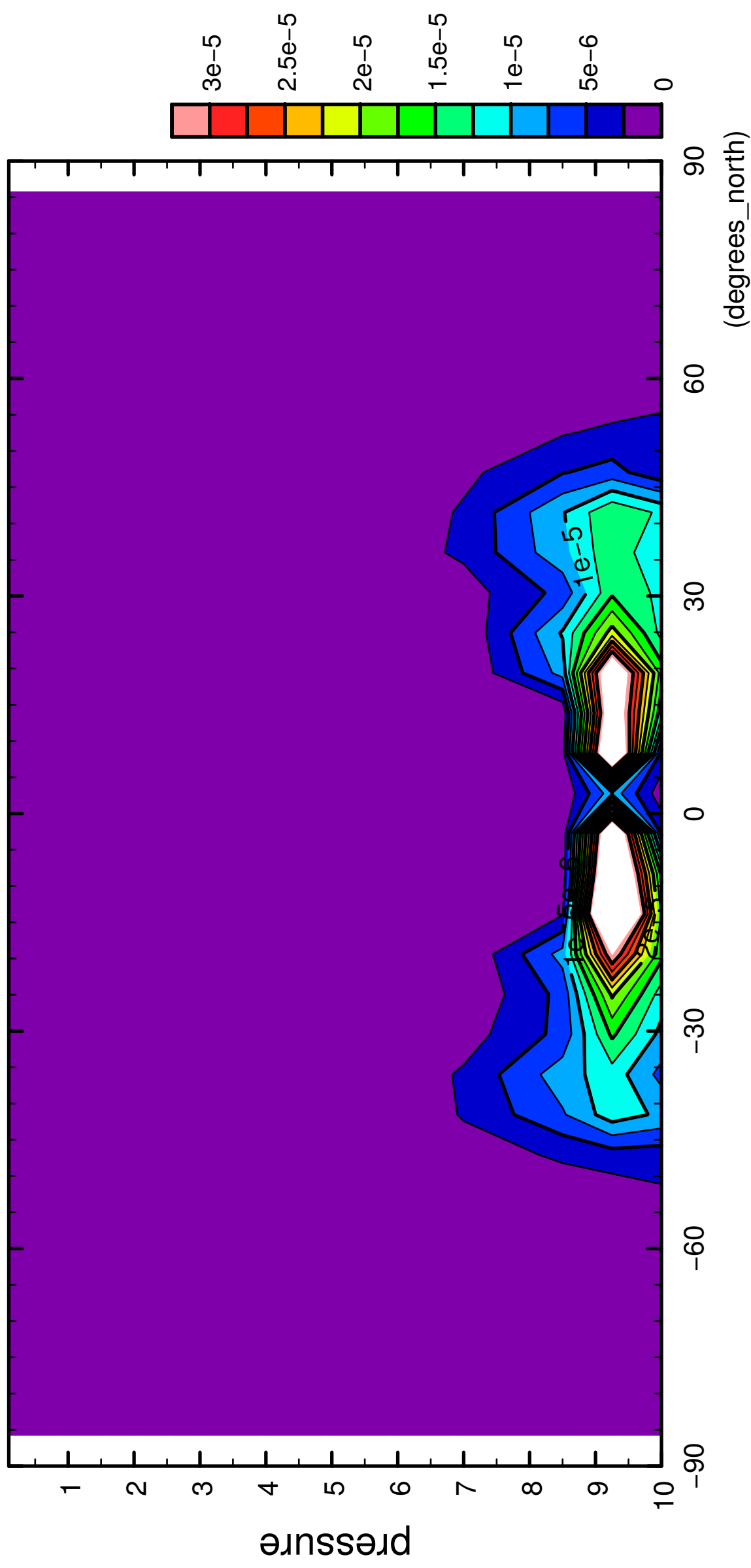
QH2OLiq



8/12

QH2OLiq

($\times 10^4$ Pa)



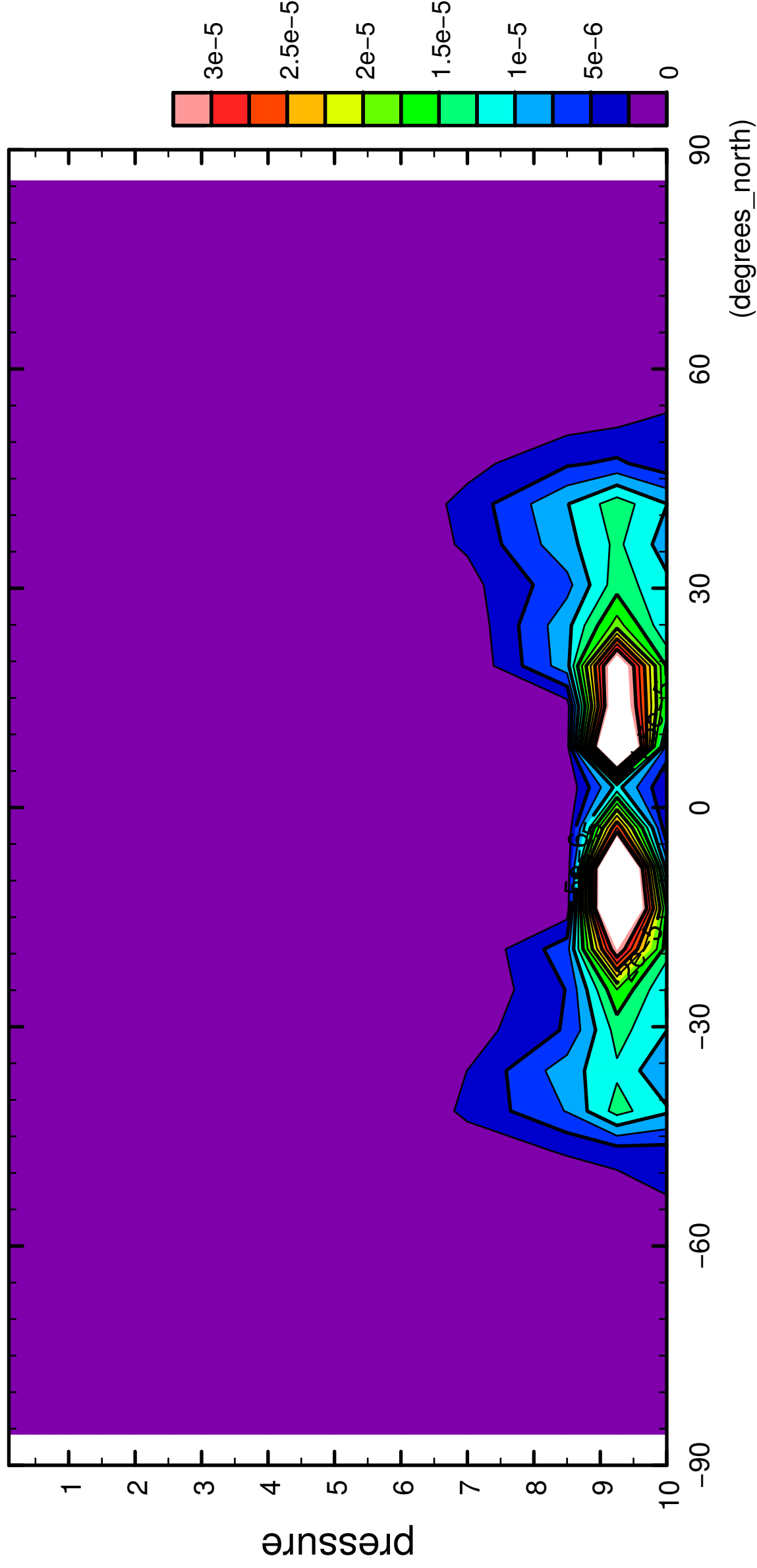
latitude

CONTOUR INTERVAL = $2.500E-06$

9/12

QH2OLiq

($\times 10^4$ Pa)

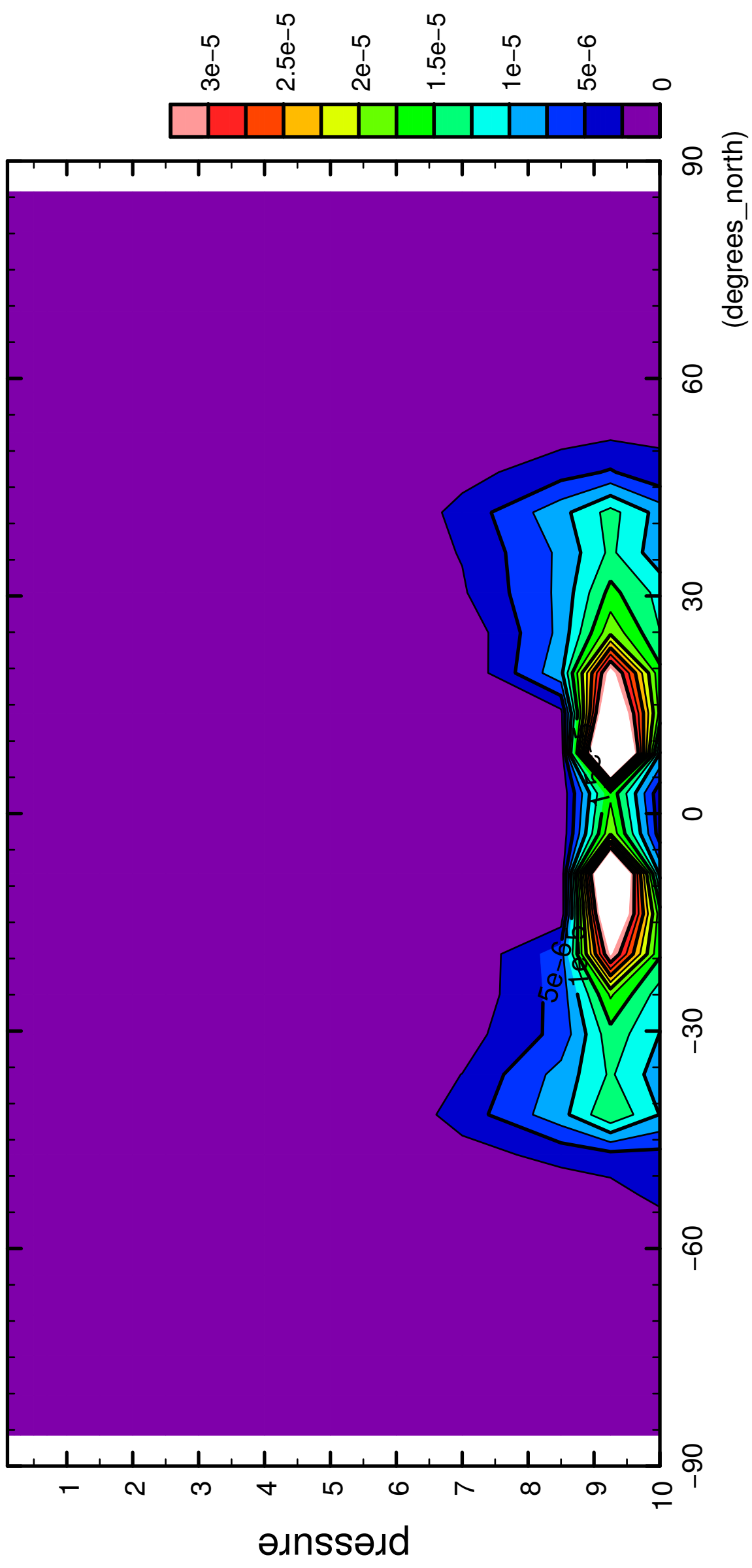


CONTOUR INTERVAL = $2.500E-06$

10/12

QH2OLiq

($\times 10^4$ Pa)

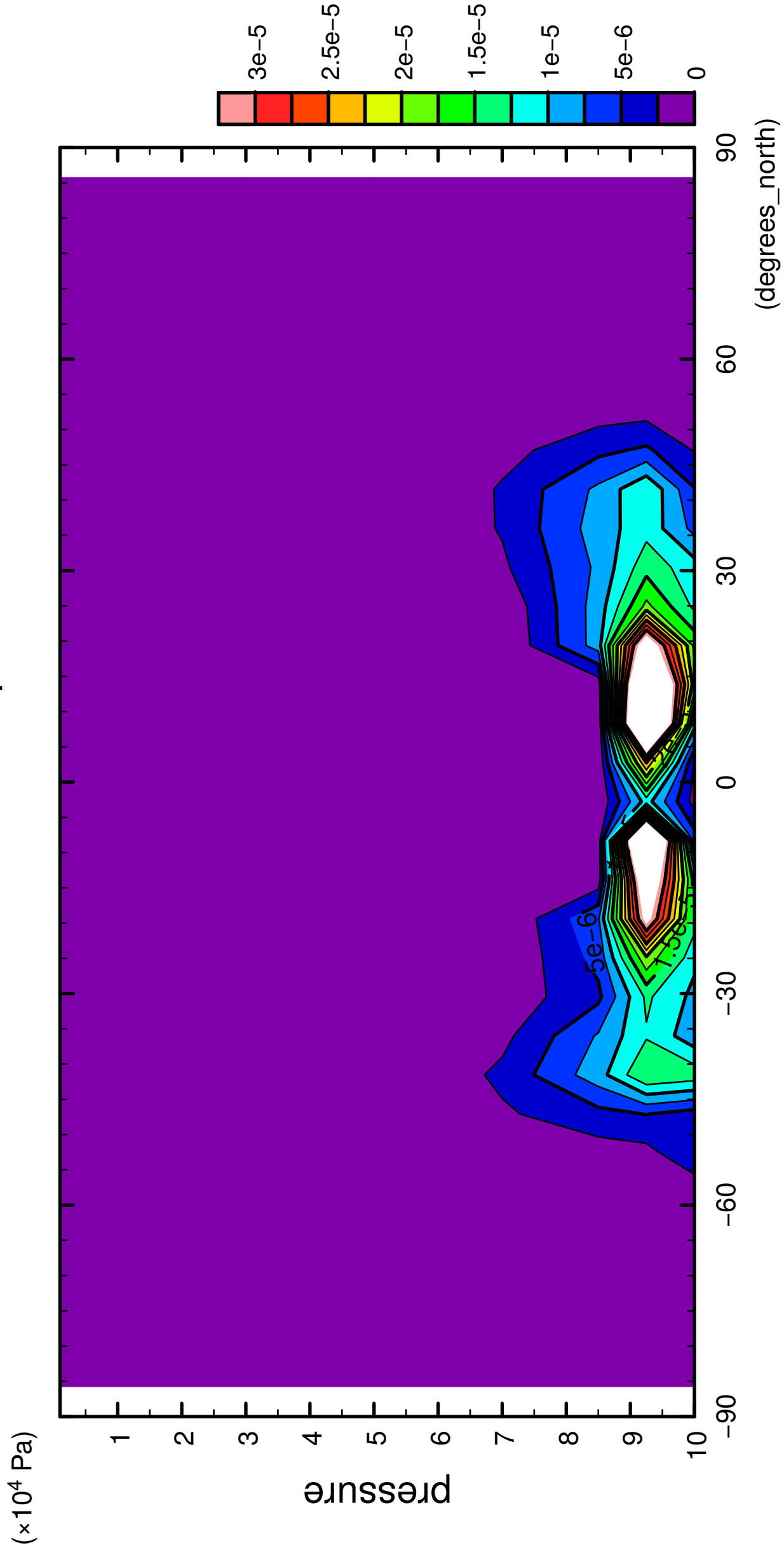


latitude

CONTOUR INTERVAL = 2.500×10^{-6}

11/12

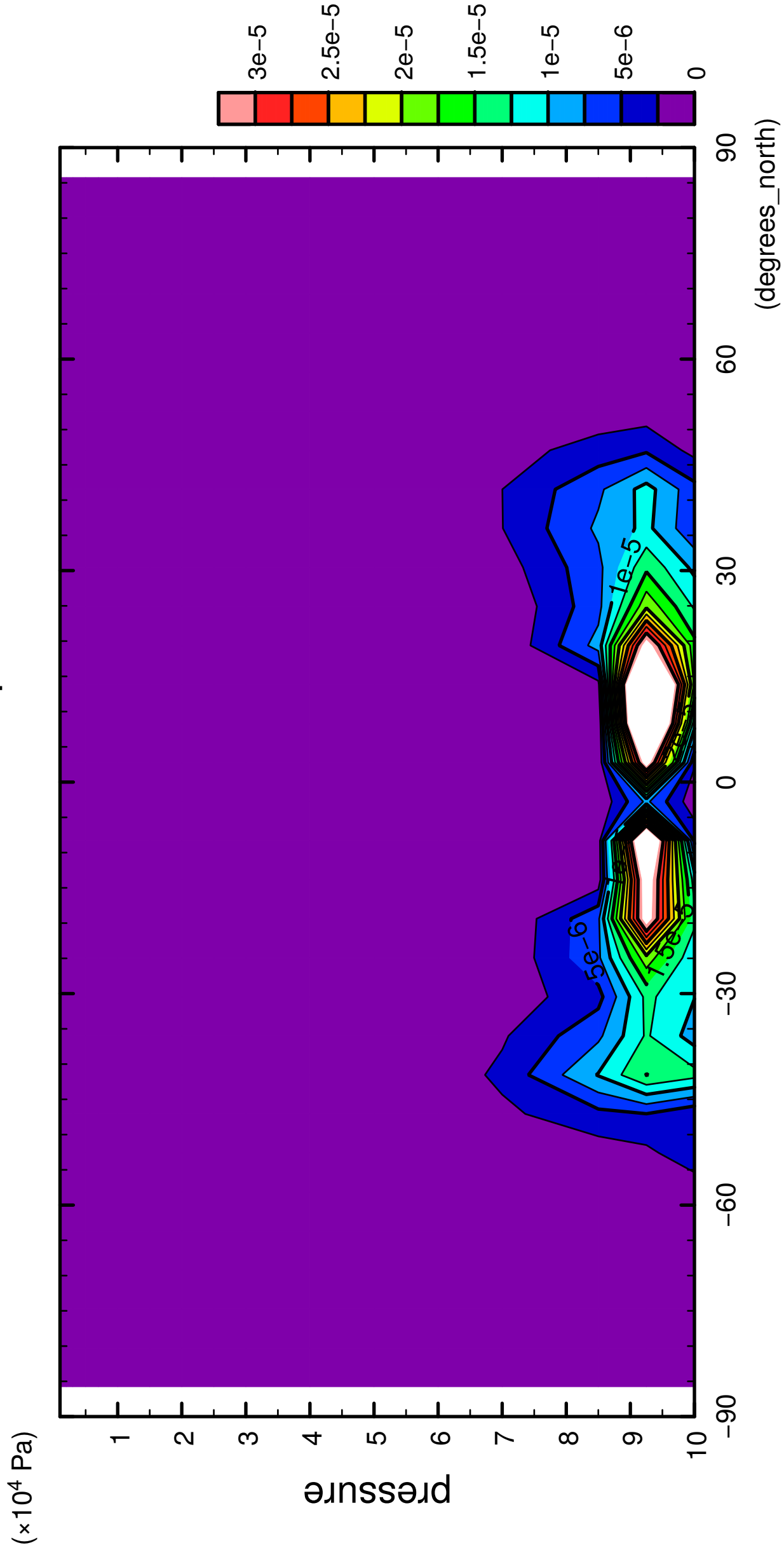
QH2OLiq



CONTOUR INTERVAL = 2.500E-06

12/12

QH2OLiq



latitude

CONTOUR INTERVAL = 2.500E-06